

Pilona Modern + Base Pilona Modern

Pilona fabricada en **poliuretano 100% reciclable** con elevadas propiedades de memoria, que la devuelve a su forma original tras un impacto de vehículo. Equipado con una tira reflectante.

**GRAN
VISIBILIDAD**

**BASE
EMPOTRABLE**

Propiedades

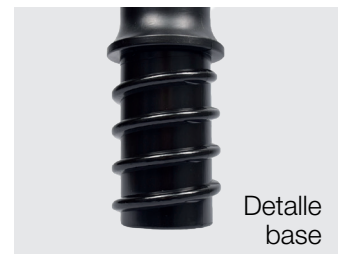
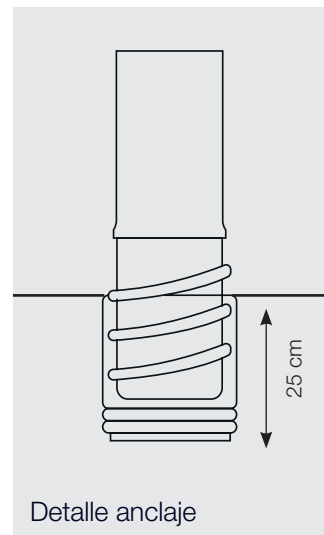
- › Estructura tubular de 11,5 cm de diámetro, fabricada en poliuretano.
- › Gran resistencia a la intemperie y rayos UV.
- › Tira reflectante de gran visibilidad.
- › Base empotrable: anclaje seguro y resistente al suelo.
- › Desmontable mediante fleje y base con tapón para mayor seguridad.
- › La pilona y la base se venden por separado.

Aplicaciones

- › Perfecta para delimitar zonas urbanas, calles peatonales, aceras, parkings y otras zonas de paso.

Características técnicas

Color	● Negro
Material	Poliuretano
Altura	Pilona: 81 cm Base: 21,5 cm
Diámetro	11,5 cm
Espesor	Pilona: 11,5 cm Base: 14,5 cm
Peso	Pilona: 2,9 kg Base: 2,47 kg
Anclaje	Embebida a 19 cm



Productos complementarios

- › TQ Mordur Plus R4
- › TQ Papelera Iris
- › TQ Fleje Pilona Modern
- › TQ Llave en T Pilona Modern

Llave en T Pilona Modern

Herramienta de aplicación para la tapa de la pilona.

Fleje Pilona Modern

Herramienta para extracción y fijación de la pilona.



A TU SERVICIO

902 333 351
tecnol.es

Descubre toda nuestra
gama de productos en el
Catálogo Urban digital.



En Tecnol Urban trabajamos implementado acciones para mejorar el futuro y alcanzar el Desarrollo Sostenible de la Agenda 2030.

Datos obtenidos de los ensayos en nuestro laboratorio, pudiendo variar su resultado en función de las condiciones de cada aplicación, por lo que se recomienda ensayos y pruebas previos. No serán de nuestra responsabilidad otras aplicaciones que no se ajusten a las indicadas. La garantía del producto únicamente cubre defectos en la calidad de su fabricación, asumiendo el reintegro del valor del producto. Esta ficha fue establecida y corregida el 03-02-2025.