

TQ Pilona Semiflex

Pilona empotrable semirrígida de polipropileno de color negro, con un ángulo de flexión de hasta 20°.

**CUERPO
SEMIRRÍGIDO**

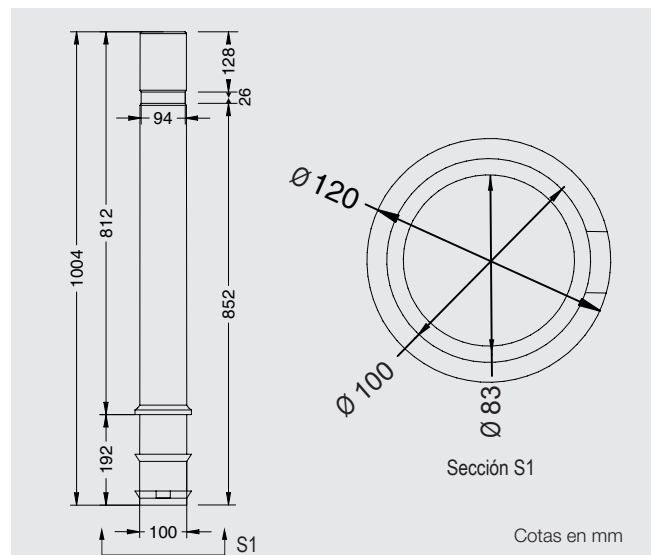
**SIN
MANTENIMIENTO**

Propiedades

- › Compuesto de **polipropileno de color negro**
- › Banda superior con **gran capacidad reflectante**
- › Ángulo de **flexión** de hasta **20°**, **sin perder verticalidad**
- › **Base empotrable**
- › Resistente a **impactos leves y a la intemperie**
- › **No requiere mantenimiento**
- › **Resistente rayos UV**

Aplicaciones

- › Pasos de peatones
- › Parkings
- › Calles / Aceras
- › Áreas de acceso restringido



Color **RAL 7024 (aprox.)**

Medidas **100,4 x 94 cm**

Altura útil desde rasante **81,2 cm**

Peso **2,5 kg**

Ángulo de flexión **Hasta 20°**

Anclaje **Base de hormigón
calidad H30**

A TU SERVICIO

902 333 351
tecnol.es

Descubre toda nuestra
gama de productos en el
Catálogo Urban digital.



En Tecnol Urban trabajamos implementado acciones para mejorar el futuro y alcanzar el Desarrollo Sostenible de la Agenda 2030.