

Junta Flex / Work (25 m)

Junta de dilatación / trabajo para estructuras de hormigón

Banda de PVC que crea un retículo estanco a lo largo de todas las juntas, en estructuras de hormigón, tanto para la retención como exclusión del agua.



Aplicaciones

Retención de agua:

- » Embalses, depósitos y depuradoras
- » Presas, alcantarillados, canales aliviaderos
- » Piscinas
- » Tanques con líquidos

Exclusión de agua:

- » Sótanos y aparcamientos subterráneos
- » Túneles y pasos subterráneos
- » Contrafuertes y muros de contención
- » Cubiertas y plataformas

Fácil soldabilidad

Resistencia al envejecimiento

PVC reciclado

Impermeabilizantes

TECNOL[®]



Junta Flex



Junta Work

Propiedades

- » **Material PVC (reciclado)**
- » **Resistente a los rayos UV**
- » **De fácil soldabilidad** con excelente factor de soldadura
- » **Resistencia al envejecimiento**
- » **Resistente al frío**
- » **No es atacado por el oxígeno ni por el ozono** en concentraciones normales en el ambiente

Modo de empleo

- » **Instalar de tal forma que quede sujeta y firme**, mientras vertemos el hormigón.
- » **Compactar el hormigón de forma adecuada alrededor de la junta**, para evitar que queden coqueas o zonas porosas. Cuando existan armaduras, dejar un espacio entre ellas y la junta, para permitir una compactación correcta.
- » **Es importante que el corte o la zona de empalme entre juntas, esté lo más recto y liso posible**, para que cuando la espada esté en contacto con el PVC, caliente uniformemente toda la superficie.

Precauciones de uso

La soldadura de tramos al realizarse con espada eléctrica da lugar a la emanación de vapores de ácido clorhídrico. Asegurar una ventilación adecuada si se trabaja en espacios cerrados, disponer de una ventilación forzada o equipo respiratorio adecuado.

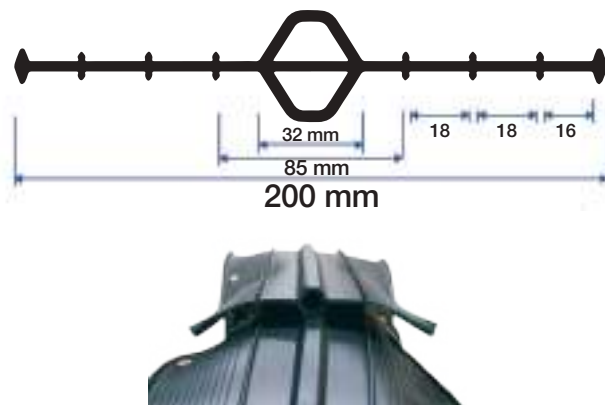
Presentación y almacenaje

TO JUNTA WORK / FLEX es un producto que se presenta en rollos de 25 metros lineales con un ancho de 19 cm. Almacenado al abrigo del frío y la luz solar se conserva indefinidamente.

Tipo de junta (dilatación)

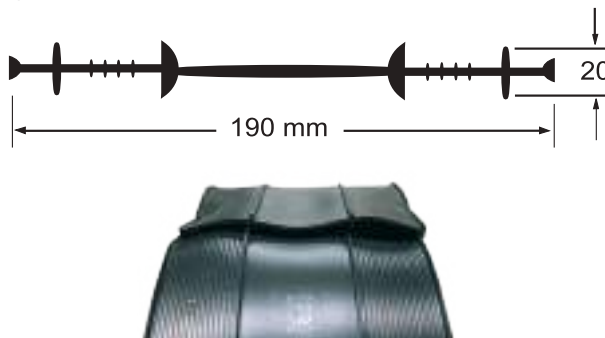
TO JUNTA FLEX es una junta de expansión, contracción y construcción. El bulbo central permite la acomodación de la estructura contra los movimientos. Su diseño hexagonal proporciona una superficie lisa que permite un ajuste exacto del encofrado y los rellenos de juntas.

Aparte de proporcionar una junta de dilatación entre dos estructuras de hormigón, a los posibles movimientos de dilatación y contracción, la junta flexible da impermeabilidad dando un retículo estanco a toda la estructura.



Tipo de junta (trabajo)

TO JUNTA WORK es una junta de sección plana para utilizar en juntas de construcción. Incorpora pestañas exteriores reforzadas y una vez perforadas facilitan la sujeción de la armadura. Colocación central.



Ficha técnica

	TQ JUNTA FLEX
Alargamiento de rotura	370%+/- 10% ISO 527
Aspecto	PVC plastificado
Almacenamiento	24 meses en lugar fresco seco y sin luz solar ni calor
Resistencia máx. tracción	de 13 a 16n/50mm
Elongación final	+ 100%
Temperatura de trabajo	-30°C/+70°C
Temperatura de soldadura	180°C
Densidad	1,2Kg/l +/- 0,03 ISO 1183
Resistencia a la rotura	16,0 n/mm2 +/- 10% ISO 527
Dureza shore	a 75+-3 ISO 868
Resistencia	Ácido clorhídrico, ácido sulfúrico, sosa cáustica, oxígeno, envejecimiento y ataque alcalino

	TQ JUNTA WORK
Color	Negro
Movimiento de junta	+ 5 %
Compuesto	PVC
Resistencia aplastamiento	130 kg/cm ² (20°C) y 220 kg/cm ² (- 20°C)
Resistencia a la tracción	100 Kg/cm ² mínimo
Alargamiento a la rotura	350% a + 20°C y 250 % a - 20° C
Dureza (Shore "A")	65
Resistencia química. Soluciones alcalinas y ácidas	Buena