



Masipol

Masilla de poliuretano monocomponente

Especialmente formulada como sellante de seguridad para juntas de dilatación, de fácil aplicación y secado rápido, no precisa imprimación previa.

Aplicaciones

- » Juntas de dilatación
- » Juntas en construcción
- » Juntas en muros de hormigón
- » Juntas en construcciones náuticas
- » Juntas en carrocerías de vehículos
- » Sellado de depósitos y claraboyas
- » Uniones en tuberías
- » Sellados en fachadas de ladrillos
- » Carpintería metálica
- » Sellado de juntas entre elementos prefabricados
- » Sellado de juntas y entregas revoques, fibrocemento, etc.
- » Adhesivo de materiales de PVC, cerámica, etc.

Elasticidad 250 %

Resistente UV

Secado 60 min.

Impermeabilizantes



TECNOL®

Propiedades

- » **Listo** para su aplicación
- » **Reacciona en contacto** con humedad ambiental
- » **Presenta buena adherencia** sobre diversos soportes
- » **Tiene buena resistencia** a la abrasión, a los UV y al ozono
- » **Tiene buena resistencia** a los ácidos, bases y a los aceites minerales y mala a los disolventes
- » **Su recuperación elástica** está entre el 70 y el 90% superior a la de los polisulfuros
- » **Mantiene su elasticidad** entre -30 °C y + 80 °C
- » **Su estabilidad en un envase original** está entre los 12 y los 18 meses

Precauciones de uso

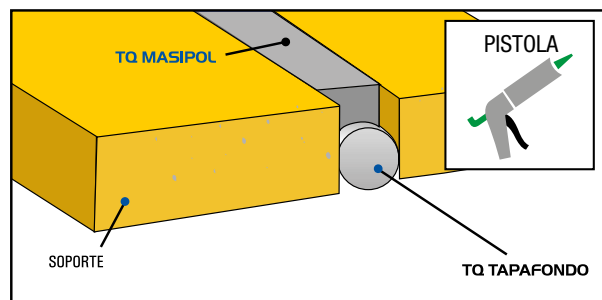
Es recomendable finalizar en el mismo día cualquier cartucho empezado, para evitar problemas de extrusión. Los sellantes deben emplearse con las precauciones habituales en un producto químico, evitando el contacto prolongado con piel y ojos. En caso de contacto, y antes de endurecimiento, se debe retirar de forma mecánica, lavando posteriormente la zona afectada con agua y jabón.

Rendimiento

Profundidad de la junta (en mm)	Metro de sellado de la junta por cartucho (anchura de la junta en mm)									
	33	14	12	10	8,3	6,1	4	3	2,5	
3	29	11	10	7,5	5	4	3	2,4	2	
5	14	9	8,3	5	3,1	2,8	2,1	1,7	1,5	
7	12	8,3	4,8	3,8	3,2	2,5	1,9	1,5	1,3	
8	10	7	3,8	3,1	2,5	2,0	1,5	1,2	1	
10	8,3	5	3,2	2,5	2,1	1,7	1,2	1,0	0,8	
12	6,1	4,3	3,5	2,0	1,7	1,3	1,0	0,8	0,6	
15	4	2,6	2,1	1,5	1,2	1	0,8	0,6	0,5	
20										

Modo de empleo

1. Para garantizar una perfecta adherencia, los soportes deben estar **limpios y exentos de polvo, grasas y humedad**
2. Las superficies por rellenar se pueden **limpiar** con disolventes como el xileno, acetona, etc., o si fuera necesario se debe realizar un cepillado, soplado o tratamiento previo con chorro de arena
3. Para el diseño de la junta se debe tener en cuenta tanto la **naturaleza como el máximo movimiento previsto** para cada caso concreto
4. Para el relleno del fondo de las juntas se recomienda utilizar **TQ TAPAFONDO**, para garantizar que la masilla se adhiera únicamente en los laterales



Presentación y almacenaje

TQ MASIPOL se presenta en cartuchos de aluminio, herméticos homologados de acuerdo con las directrices de la UE para almacenar por debajo de 30°C y alejado de fuentes de calor.

Colores



FORMATO

310 / 600 cc

Ficha técnica

Tiempo de formación de piel		60 min.	
Velocidad del vulcanizado		superior a 2,5 mm	
Dureza Shore A		25-30	
Modulo de formación al 100%		0,25-0,30 MPa	
Elasticidad (Elongación a Rotura. ISO 8339)		250 %	
Recuperación Elástica (ISO 7389)		superior al 70 %	
Descuelgue (ISO 7390, a 23°C y a 50°C)		Inferior a 3 mm	
Temperatura de aplicación		+5°C a + 40 °C	
Resistencia a tracción		Resistencia a Desgarro (Cizalla)	
Unión Fibrocemento-Fibrocemento	700 - 800 N	Unión Fibrocemento-Fibrocemento	700 - 800 N
Unión Firbocemento-Teja	310 - 420 N	Unión Firbocemento-Teja	310 - 600 N
Unión Teja-Teja	370 - 480 N	Unión Teja-Teja	980 - 1.000 N